

FCT-korrugoitu suojaletku

Ominaisuudet ja edut

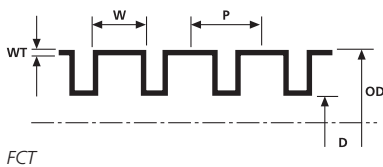
FCT-korrugoitu suojaletku valmistetaan polyamidi 6 materiaalista ja kestää yleisimpiä öljyjä ja liuottimia. Suojaletku on taipuisa ja antaa hyvän mekaanisen suojan.

Käyttöalue



Korrugoitua suojaletkua käytetään kaapeli-suojaukseen sähkökeskuksissa, ajoneuvoissa sekä koneissa ja laitteissa. "S" merkintä tuotetunnuksessa tarkoittaa että suojaletku on halkaistu.



FCT-korrugoitu suojaletku.



Materiaalitiedot	
Materiaali	Polyamidi 6 (PA6)
Väri	Musta (BK)
Käyttölämpötila	-40 °C - +120 °C (+150 °C, lyhytaikaisesti)
Materiaalin paloluokka	UL94 HB

Nimikenumero ja tekniset tiedot

Nimikenumero	Snro	Tuotetunnus	Ulko Ø (OD)	Sisä Ø	Seinämapaksuus (WT)
169-00091	-	FCT7	9,9	6,9	0,45
169-00090	-	FCT7S	9,9	6,9	0,45
169-00034	-	FCT10	14,0	10,5	0,45
169-00031	-	FCT10S	14,0	10,5	0,45
169-00044	-	FCT11	15,5	11,5	0,45
169-00043	-	FCT11S	15,5	11,5	0,45
169-00056	-	FCT13	17,3	12,1	0,45
169-00053	-	FCT13S	17,3	12,1	0,45
169-00066	-	FCT16	20,7	16,5	0,45
169-00065	-	FCT16S	20,7	16,5	0,45
169-00074	-	FCT19	23,5	19,5	0,45
169-00071	-	FCT19S	23,5	19,5	0,45
169-44230	-	FCT23	27,7	23,5	0,55
169-00079	-	FCT23S	27,7	23,5	0,55

Kaikki mitat ovat nimellisimillimetreissä. Pidätämme oikeudet muutoksiin.

Toimitamme muita materiaalivaihtoehtoja kysyttäessä.

CTC-letkukiinnikkeet

Ominaisuudet ja edut

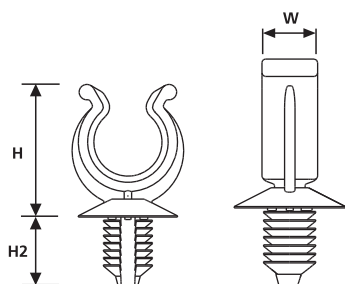
CTC-kiinnikkeitä on monia eri kokoja. Kiinnike on erittäin nopea ja helppo asentaa. Suojaletku asennetaan kiinnikkeeseen painamalla. Kiinnike on muotoiltu siten että se lukkiutuu letkuun ja takaa näin ollen luotettavan kiinnityksen. Pikakiinnityspää painetaan paneelin kiinnitysreikään.

Käyttöalue

CTC-kiinnikkeitä käytetään ajoneuvo-, sähkö- ja elektroniikkateollisuudessa suojaletkujen kiinnittämiseen.



CTC-letkukiinnike moneen reikäkokoan ja materiaali-paksuusiin.



CTC10FT16LG

Materiaalitiedot	
Materiaali	Polyamidi 6.6 joustava, lämpöstabiloitu (PA66HIRHS)
Väri	Musta (BK)
Käyttölämpötila	-40 °C - +105 °C
Materiaalin paloluokka	UL94 HB



Nimikenumero ja tekniset tiedot

Nimikenumero	Snro	Tuotetunnus	Leveys (W)	Korkeus (H) (mm)	Korkeus (H2)	Nimellis Ø	Aluslevyn Ø	Reikä Ø (FH)	Paneelin paksuus min.	Paneelin paksuus max.
151-14314	-	CTC4.5FT6LG	8,0	16,1	11,1	4,5	16,0	6,5-7,0	0,75	6,0
151-14313	-	CTC7.5FT6LG	8,0	18,6	11,1	7,5	16,0	6,5-7,0	0,75	6,0
155-31602	-	CTC7.5FT9	8,0	19,9	12,2	7,5	23,0	8,7-9,0	3,0	5,0
151-14311	-	CTC10FT6	8,0	21,4	7,5	10,0	16,0	6,5-7,0	0,75	3,0
151-00018	-	CTC10FT6LG	8,0	21,4	11,1	10,0	16,0	6,5-7,0	0,75	6,0
155-17801	-	CTC10FT9	8,0	22,7	12,2	10,0	23,0	8,7-9,0	3,0	5,0
151-14312	-	CTC13FT6	8,0	25,2	7,5	13,0	16,0	6,5-7,0	0,75	3,0
151-00019	-	CTC13FT6LG	8,0	25,2	11,1	13,0	16,0	6,5-7,0	0,75	6,0
155-25201	-	CTC22FT9	8,0	37,7	12,2	22,0	23,0	8,7-9,0	3,0	5,0

Kaikki mitat ovat nimellismillimetreissä. Pidätämme oikeudet muutoksiin.

Toimitamme kysyttäessä useita eri kiinnitysvaihtoehtoja.

Flexiguard NS-suojaletkut

Ominaisuudet ja edut

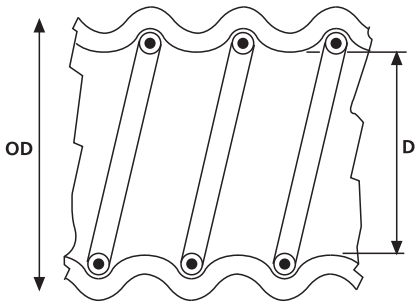
Flexiguard on erittäin taipuisa PVC-suojaletku jonka vahvistuksena on muovitettu terässpiraali. Suojaletku suojaa kaapeleita mekaanista rasitusta vastaan.

Käyttöalue

Kaapelisuojaana sähkökeskuksissa, koneissa ja laitteissa.



Flexiguard NS-suojaletku ja UH-suojaletkuliitin.



Flexiguard

Materiaalitiedot	
Materiaali	Taipuisa polyvinyylilokloridi, kadmium vapaa (PVC)
Väri	Harmaa (GY)
Käyttölämpötila	-20 °C - +70 °C (+80 °C, lyhytaikaisesti)
Materiaalin paloluokka	UL94 HB



Nimikenumero ja tekniset tiedot

Nimikenumero	Snro	Tuotetunnus	Ø D	Ulko Ø (OD)	Taivutussäde	Pakkaus
Flexiguard						
167-00209	-	NS09	10	14	14	10 m
167-00211	-	NS11	13	17	17	10 m
167-00213	-	NS13	15	19	19	10 m
167-00216	-	NS16	16	21	21	10 m
167-00221	-	NS21	21	27	27	10 m
167-00229	-	NS29	30	36	36	10 m
167-00236	-	NS36	38	45	45	10 m
167-00248	-	NS48	48	56	56	10 m

Kaikki mitat ovat nimellismillimetreissä. Pidätämme oikeudet muutoksiin.

Helaguard HG-suojaletkut

Ominaisuudet ja edut

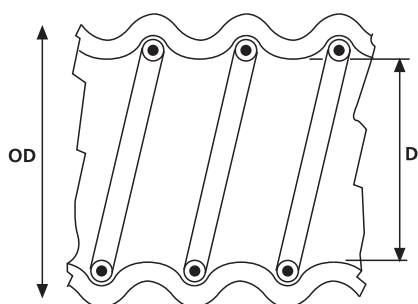
Helaguard on erittäin taipuisa halogeenivapaa Polyuretaani-suojaletku jonka vahvistuksena on PUR-päällystetty terässpiraali. Suojaletku suojaa kaapeleita mekaanista rasitusta vastaan ja kestää useampia öljyjä, kemikaaleja ja liuottimia.

Käyttöalue

Käytetään kaapelisuojana koneissa ja laitteissa vaativissa käyttökohteissa.



Helaguard HG asennettuna UH-liittimellä.



Helaguard

Materiaalitiedot	
Materiaali	Polyuretaani (PUR)
Väri	Sininen (BU)
Käyttölämpötila	-40 °C - +90 °C (+125 °C, lyhytaikaisesti)
Materiaalin paloluokka	UL94 V2



Nimikenumero ja tekniset tiedot

Nimikenumero	Snro	Tuotetunnus	Ø D	Ulko Ø (OD)	Taivutussäde	Pakkaus
Helaguard						
167-00309	–	HG09	11	14	14	10 m
167-00311	–	HG11	13	17	17	10 m
167-00313	–	HG13	15	19	19	10 m
167-00316	–	HG16	17	21	21	10 m
167-00321	–	HG21	22	27	27	10 m
167-00329	–	HG29	31	36	36	10 m
167-00336	–	HG36	39	45	45	10 m
167-00348	–	HG48	49	56	52	10 m

Kaikki mitat ovat nimellismillimetreissä. Pidätämme oikeudet muutoksiin.

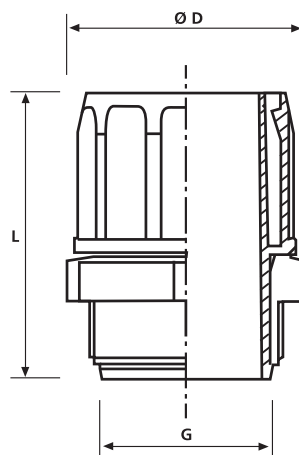
NV- ja TV-suojaletkuliittimet

Ominaisuudet ja edut

Suojaletkuliittimet soveltuvat sekä Flexiguard- että Helaguard- suojaletkuille. Toimitusohjelmassa PK-kierteellä (NV) ja metrisellä kierteellä (TV). Liitin ja suojaletku muodostavat yhdessä IP54 kotelointiluokan. Letkujärjestelmä suojaa kaapelia pölyltä, liialta ja mekaanisista rasitusta vastaan.



Käyttöalue

Suojaletkuliittimet takaavat luotettavan liitännän Flexiguard- ja Helaguard-suojaletkuille.



NV- ja TV-suojaletkuliittimet

Materiaalitiedot	
Materiaali	Polypropyleeni (PP)
Väri	Harmaa (GY)
Käyttölämpötila	-80 °C - +150 °C
Kotelointiluokka	IP54
Materiaalin paloluokka	UL94 V2

Nimikenumero ja tekniset tiedot

Nimikenumero	Snro	Tuotetunnus	Suojaletkun ulko Ø D	M-kierre	Pituus (L)	Ø D
Suojaletkuliitin						
167-00530	-	TV09/M16	14	16 x 1,5	42,0	22,0
167-00531	-	TV11/M20	17	20 x 1,5	45,5	26,4
167-00533	-	TV16/M25	21	25 x 1,5	49,8	33,0
167-00534	-	TV21/M32	27	32 x 1,5	52,0	39,6
167-00535	-	TV29/M40	36	40 x 1,5	55,0	50,6
167-00536	-	TV36/M50	45	50 x 1,5	58,0	60,5
167-00537	-	TV48/M63	56	63 x 1,5	60,5	71,5

Kaikki mitat ovat nimellismillimetreissä. Pidätämme oikeudet muutoksiin.

Nimikenumero ja tekniset tiedot

Nimikenumero	Snro	Tuotetunnus	Suojaletkun ulko Ø D	PG-kierre	Pituus (L)	Ø D
Suojaletkuliitin						
167-00510	-	NV09	14	PG9	42,0	22,0
167-00511	-	NV11	17	PG11	45,5	26,4
167-00512	-	NV13,5	19	PG13	47,5	29,7
167-00513	-	NV16	21	PG16	49,8	33,0
167-00514	-	NV21	27	PG21	52,0	39,6
167-00515	-	NV29	36	PG29	55,0	50,6
167-00516	-	NV36	45	PG36	58,0	60,5
167-00517	-	NV48	56	PG48	60,5	71,5

Kaikki mitat ovat nimellismillimetreissä. Pidätämme oikeudet muutoksiin.

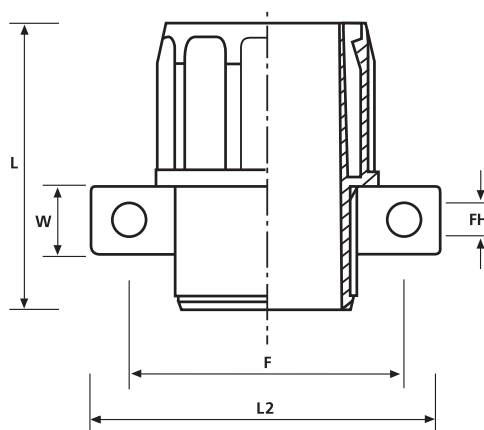
UH-suojaletkuliittimet seinäkiinnikkeellä

Ominaisuudet ja edut

UH-suojaletkuliittimeen suojaletkut on helppo kiinnittää. Liittimet on valmistettu polypropyleenista ja kestävät useita liuottimia. Liitin ja suojaletku muodostavat yhdessä IP54 kotelointiluokan.



Käyttöalue

Liittimet takaavat luotettavan liitännän Flexiguard ja Helaguard suojaletkuille.



UH-suojaletkuliitin seinäkiinnikkeellä

Materiaalitiedot	
Materiaali	Polypropyleeni (PP)
Väri	Harmaa (GY)
Käyttölämpötila	-80 °C - +150 °C
Kotelointiluokka	IP54
Materiaalin paloluokka	UL94 V2

 (Helaguardinivapaa)

Nimikenumero ja tekniset tiedot

Nimikenumero	Snro	Tuotetunnus	Suojaletkun ulko Ø D	Pituus (L)	Pituus (L2)	Leveys (W)	Reikä Ø (FH)	Reikäetäisyys (F)
Seinäkiinnike								
167-00520	-	UH09	14	42,0	40,0	10,0	5,7	29,0
167-00521	-	UH11	17	45,5	50,0	12,0	5,7	37,0
167-00522	-	UH13.5	19	47,5	50,0	12,0	5,7	37,0
167-00523	-	UH16	21	49,8	50,0	12,0	5,7	37,0
167-00524	-	UH21	27	52,0	57,0	12,5	5,7	43,0
167-00525	-	UH29	36	55,0	67,0	13,0	6,7	53,0
167-00526	-	UH36	45	58,0	80,0	14,0	6,7	65,0
167-00527	-	UH48	56	60,5	93,0	16,5	6,7	76,0

Kaikki mitat ovat nimellismillimetreissä. Pidätämme oikeudet muutoksiin.