

## PVC-reunusnauha

### Ominaisuudet ja edut

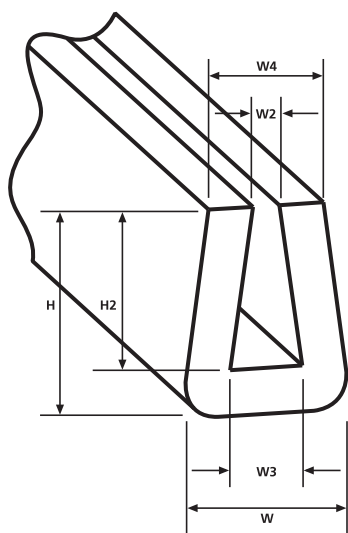
Joustava PVC-reunusnauha on helppo asentaa paneeliin ja läpivientien ympärille. Toimituspituus 75 m.

### Käyttöalue

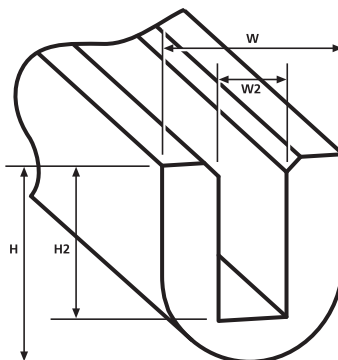
Reunusnauha suojaa kaapeleita ja johtimia läpivienneissä ja paneeleissa.



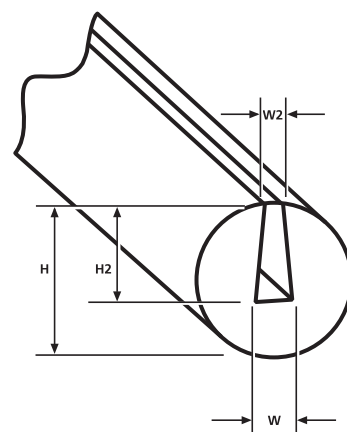
Reunusnauha suojaa kaapeleita.



SM1



RA1



PS1

Materiaalitiedot	
Materiaali	Taipuisa polyvinyylidloridi, kadmium vapaa (PVC)
Väri	Musta (BK)
Käyttölämpötila	-65 °C - +105 °C
Materiaalin paloluokka	UL94 HB



### Nimikenumero ja tekniset tiedot

Nimikenumero	Snro	Tuotetunnus	Leveys (W)	Leveys (W2)	Leveys W3	Leveys W4	Korkeus (H)	Korkeus (H2)
800-00004	-	SM1	5,0	1,0	1,8	4,2	6,3	4,9
800-00001	-	RA1	6,4	2,4	-	-	7,1	5,6
800-00200	-	PS1	1,2	0,6	-	-	5,0	3,15

Kaikki mitat ovat nimellismillimetreissä. Pidätämme oikeudet muutoksiin.

## Flexiform reunusnauha

### Ominaisuudet ja edut

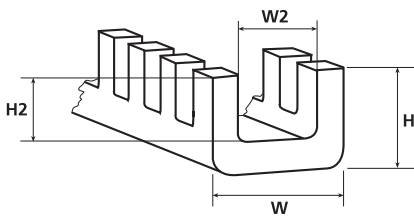
Joustava reunusnauha asennetaan paneelien ja läpivientien ympäri. Reunusnauhan "hammastettu" rakenne pysyy paikallaan ilman liimaa ja antaa luotettavan suojan hankautta ja mekaanista rasitusta vastaan.

### Käyttöalue

Flexiform reunusnauha suojaa kaapeleita ja johtimia läpivienneissä.



Käytännöllinen suoja kaapeleille ja johtimille.



Flexiform reunusnauha

Materiaalitiedot	
Materiaali	<b>Polyeteeni (PE)</b>
Käyttölämpötila	<b>-30 °C - +80 °C (+120 °C, 200 h)</b>
Materiaalin paloluokka	<b>UL94 HB</b>



Materiaalitiedot	
Materiaali	<b>Polyamidi 6 (PA6)</b>
Käyttölämpötila	<b>-60 °C - +95 °C (+130 °C, 200 h)</b>
Materiaalin paloluokka	<b>UL94 V2</b>



Materiaalitiedot	
Materiaali	<b>Polytetrafluorieteeni (PTFE)</b>
Käyttölämpötila	<b>-60 °C - +260 °C (+350 °C, 200 h)</b>
Materiaalin paloluokka	<b>UL94 V0</b>
Hyväksynät	<b>PAN 6480-A</b>



Nimikenumero ja tekniset tiedot

Nimikenumero	Snro	Tuote-tunnus	Paneelin paksuus min.	Paneelin paksuus max.	Leveys (W)	Leveys (W2)	Korkeus (H)	Korkeus (H2)	Pakkaus	Materiaali	Väri
<b>G51P</b>											
251-10109	–	<b>G51PA</b>	0,4	1,5	3,9	1,5	4,3	2,7	25 m	PE	Luonnon (NA)
251-10209	–	<b>G51PB</b>	1,3	2,4	4,6	2,4	4,3	2,7	25 m	PE	Luonnon (NA)
251-10309	–	<b>G51PC</b>	2,2	3,4	5,7	3,5	4,3	2,7	25 m	PE	Luonnon (NA)
251-10409	–	<b>G51PD</b>	3,3	5,0	8,4	5,1	6,2	4,3	25 m	PE	Luonnon (NA)
251-10509	–	<b>G51PE</b>	4,9	6,7	9,9	6,7	6,4	4,5	25 m	PE	Luonnon (NA)
251-10609	–	<b>G51PF</b>	6,5	8,2	11,4	8,3	6,8	4,8	25 m	PE	Luonnon (NA)
251-10709	–	<b>G51PG</b>	8,0	10,0	13,2	10,1	6,8	4,8	25 m	PE	Luonnon (NA)
251-10809	–	<b>G51PH</b>	9,7	13,2	16,4	13,2	6,8	4,8	25 m	PE	Luonnon (NA)
<b>G51N</b>											
251-21109	–	<b>G51NA</b>	0,4	1,5	3,9	1,5	4,3	2,7	25 m	PA6	Luonnon (NA)
251-21209	–	<b>G51NB</b>	1,3	2,4	4,6	2,4	4,3	2,7	25 m	PA6	Luonnon (NA)
251-21309	–	<b>G51NC</b>	2,2	3,4	5,7	3,5	4,3	2,7	25 m	PA6	Luonnon (NA)
251-21409	–	<b>G51ND</b>	3,3	5,0	8,4	5,1	6,2	4,3	25 m	PA6	Luonnon (NA)
251-21509	–	<b>G51NE</b>	4,9	6,7	9,9	6,7	6,4	4,5	25 m	PA6	Luonnon (NA)
251-21609	–	<b>G51NF</b>	6,5	8,2	11,4	8,3	6,8	4,8	25 m	PA6	Luonnon (NA)
251-21709	–	<b>G51NG</b>	8,0	10,0	13,2	10,1	6,8	4,8	25 m	PA6	Luonnon (NA)
251-21809	–	<b>G51NH</b>	9,7	13,2	16,4	13,2	6,8	4,8	25 m	PA6	Luonnon (NA)
<b>G51T</b>											
251-30109	–	<b>G51TA</b>	0,4	1,5	3,9	1,5	4,3	2,7	3 m	PTFE	Luonnon (NA)
251-30209	–	<b>G51TB</b>	1,3	2,4	4,6	2,4	4,3	2,7	3 m	PTFE	Luonnon (NA)
251-30309	–	<b>G51TC</b>	2,2	3,4	5,7	3,5	4,3	2,7	3 m	PTFE	Luonnon (NA)
251-30409	–	<b>G51TD</b>	3,3	5,0	8,4	5,1	6,2	4,3	3 m	PTFE	Luonnon (NA)
251-30509	–	<b>G51TE</b>	4,9	6,7	9,9	6,7	6,4	4,5	3 m	PTFE	Luonnon (NA)
251-30609	–	<b>G51TF</b>	6,5	8,2	11,4	8,3	6,8	4,8	3 m	PTFE	Luonnon (NA)
251-30709	–	<b>G51TG</b>	8,0	10,0	13,2	10,1	6,8	4,8	3 m	PTFE	Luonnon (NA)
251-30809	–	<b>G51TH</b>	9,7	13,2	16,4	13,2	6,8	4,8	3 m	PTFE	Luonnon (NA)

Kaikki mitat ovat nimellismillimetreissä. Pidätämme oikeudet muutoksiin.

**Asennuksessa huomioitava! Flexiform reunusnauha ei sisällä liimaa.**