

Asennusohje

Sisällysluettelo

1	Yleistä	104
1.1	Soveltamisala	104
1.2	Asennusohjeen merkinnät ja symbolit	104
1.3	Asennusohjeen säilyttäminen ja päivitetty versio	104
1.4	Ohjeidenmukainen käyttö	104
1.5	EY-vaatimustenmukaisuus	104
1.6	Muut noudatettavat asiakirjat	104
1.7	Asiakaspalvelu ja varaosat	104
2	Turvallisuusohjeet	105
2.1	Varoitukset	105
2.2	Varoitusten luokittelu	105
2.3	Turvaohjeet	105
2.4	Käyttövaatimukset	105
2.5	Käyttäjän velvollisuudet	105
3	Kuljetus ja varastointi	105
4	Geelijatkoksen rakenne	105
5	Asennus	106
5.1	Reliseal V 56 asennus	106
5.2	Reliseal V 510 asennus	108
5.3	Reliseal V 525 asennus	109
6	Huolto	111
7	Käytöstä poisto	111
8	Hävittäminen	111
9	Tekniset tiedot	111

 Alkuperäinen asennusohje on saksankielinen. Käännökset on tehty alkuperäisen asennusohjeen pohjalta.

GB

DE

FR

ES

PT

IT

NL

DK

NO

SE

FI

PL

CZ

HU

SI

RO

TR

1 Yleistä

Kaikkien geelijatkosta käyttävien henkilöiden on luettava asennusohje huolellisesti läpi ja ymmärrettävä sen sisältö ennen tuotteen käyttöönottoa.

Tämä asennusohje ja sen käännökset ovat HellermannTytonin omaisuutta. Niiden kopiointi, käsittely, monistaminen tai levittäminen, osittainenkin, muuhun kuin alkuperäiseen, määräystenmukaista käyttöä vastaavaan käyttötarkoitukseen vaatii HellermannTytonilta etukäteen saadun kirjallisen hyväksynnän.

1.1 Soveltamisala

Tämä asennusohje on suunnattu tekniselle henkilöstölle ja tuotteen käyttäjille. Asennusohje koskee ainoastaan Reliseal-sarjan tuotteita, joita kutsutaan myöhemmin "tuotteiksi":

TUOTETUNNUS	Nimikenumero
Reliseal V 56	435-01660
Reliseal V 510	435-01661
Reliseal V 525	435-01662

1.2 Asennusohjeen merkinnät ja symbolit

Tässä asennusohjeessa on käytetty erilaisia merkintöjä ja symboleita. Niiden selitykset ovat seuraavat:

- Listaus

- ▶ Ohje

- 1 Vaihe 1

- 2 Vaihe 2

- Lopputulos

Näytön teksti/ruudun teksti

→ Ristiviite

 Ohjeita ympäristön suojelemiseksi

 Lisätietoja

1.3 Asennusohjeen säilyttäminen ja päivitetty versio

- ▶ Säilytä tätä asennusohjetta sekä kaikkia muita tuotteeseen liittyviä asiakirjoja huolellisesti, niin että ne ovat aina käytettävissä.
- ▶ Huomaa, että dokumentaation ja tuotteen välillä saattaa olla eroja tuotteiden jatkuvan kehittämisen seurauksena. Päivitetyn version löydät osoitteesta <http://www.hellermanntyton.com/site/downloads>.

1.4 Ohjeidenmukainen käyttö

Tuote on tarkoitettu ainoastaan maanalaisten ja -päällisten kaapeliliitaintöjen muodostamiseen.

Tuotteen saa asentaa ainoastaan koulutettu ammattihenkilöstö asennusohjeiden mukaisesti. Tämän asennusohjeen sisältämät tiedot perustuvat tutkimus- ja kehitystyön viimeisimpiin tuloksiin.

Tuotteen monipuolisten käyttömahdollisuuksien johdosta käyttäjän on varmistettava sen soveltuvuus kyseessä olevaan käyttötarkoitukseen.

Tuotetta saa käyttää ainoastaan tässä asennusohjeessa kuvattuun tarkoitukseen.

Tuotetta saa käyttää ainoastaan sen ollessa teknisesti moitteettomassa kunnossa, määräystenmukaisella tavalla, turvallisuus ja vaaratekijät huomioiden sekä tätä asennusohjetta noudattaen.

1.5 EY-vaatimustenmukaisuus

Tuote täyttää seuraavien standardien vaatimukset:

- Sähkölaitteiden kotelointiluokat DIN EN 60529 (vastaa direktiiviä VDE 0470-1)
- DIN EN 50393 (vastaa VDE 0278-393) mukaiset pienjännite-määräykset 0,6/1 kV kaapeleille
- Hehkulanka palavuustestimenetelmä lopputuotteille DIN EN 60695-2-11 (vastaa VDE 0471-2-11)

1.6 Muut noudatettavat asiakirjat

Tuotteiden asennuksessa on noudatettava kuviin perustuvaa ohjetta.

1.7 Asiakaspalvelu ja varaosat

Jos sinulla on kysyttävää tai haluat antaa palautetta, ota yhteyttä HellermannTytonin toimipaikkaan. Yhteystiedot löytyvät tämän asennusohjeen lopusta.

2 Turvallisuusohjeet

Tuote on valmistettu uusimman tekniikan ja tunnustettujen turvateknisten sääntöjen mukaisesti. Tästä huolimatta sen käytöstä voi aiheutua käyttäjän tai kolmansien osapuolten loukkaantumis- tai hengenvaara tai tuotteen ja muun omaisuuden vahingoittuminen.

Tämä asennusohje sisältää turvallisuuteen liittyviä ohjeita.

- Noudata kaikkia ohjeita henkilö-, esine- tai ympäristövahinkojen välttämiseksi.

2.1 Varoitukset

Varoitukset liittyvät tuotteeseen ja sen toimintaan ja niiden rakenne on seuraava:

VAARA
Vaaran kuvaus ja lähde!
Vaaran ja lähteen selitys.
► Toimenpiteet vaaran välttämiseksi.

2.2 Varoitusten luokittelu

Varoitukset on luokiteltu niihin liittyvän vaaran vakavuuden mukaan. Seuraavassa on selitetty eri vaaraluokat sekä niihin liittyvät huomiosanat ja varoitussymbolit.

VAARA
Välitön hengenvaara tai suuri loukkaantumisvaara.

VAROITUS
Mahdollinen hengenvaara tai suuri loukkaantumisvaara.

HUOMIO
Mahdollinen lievä loukkaantumisvaara.

HUOMAUTUS
Tuote- tai ympäristövauriot.

2.3 Turvaohjeet

Seuraavat turvaohjeet koskevat yleisesti tuotteen käsittelyä.

Sähköiskun vaara

Viallinen tai väärin asennettu virtajohto voi johtaa hengenvaarallisiin loukkaantumisiin.

- Huomioi jänniteluokka:
250 V, 6 - 16 A tai 450 V, 25 A.

2.4 Käyttövaatimukset

- Noudata seuraavia käyttöympäristön vaatimuksia:
 - Tuotetta saa käyttää ainoastaan lämpötila-alueella -20 °C – +90 °C.

2.5 Käyttäjän velvollisuudet

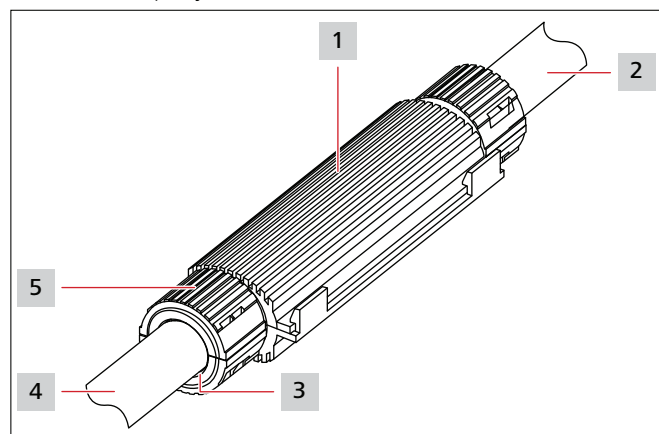
Käyttäjän on noudatettava voimassa olevia kansallisia lakimääräyksiä ja työturvallisuusmääräyksiä.

3 Kuljetus ja varastointi

Tuote on suojattava kosteudelta, suoralta auringonvalolta ja kuumuudelta. Älä sijoita painavia esineitä tuotteen päälle. Tuotteen varastointiaika on rajaton.

4 Geelijatkoksen rakenne

Kuvassa on havainnollistettu geelijatkoksen rakennetta Reliseal V 56 pohjalta.



Geelijatkoksen rakenne.

- 1 Jatkoskotelo
- 2 Pääkaapeli 1
- 3 Sovitetiiviste
- 4 Pääkaapeli 2
- 5 Kierrettävä lukitus

5 Asennus

VAARA

Hengenvaarallinen sähköisku!

Jännitteisten kaapeleiden koskettaminen on hengenvaarallista.

- ▶ Kytke kaapeleiden virta pois päältä ennen tuotteen asennusta.
- ▶ Liitä tuote ainoastaan asianmukaisesti asennettuihin ja normien mukaisiin kaapeleihin.
- ▶ Huomioi syöttöjännitteen ja nimellisvirran vaatimukset.

Tuotteen käyttöönottamiseen tarvitaan seuraavia työkaluja:

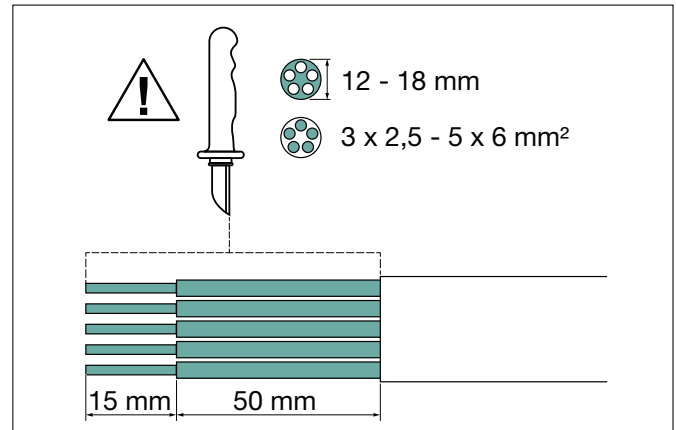
- Kaapelinkuorimaveitsi
- Abicopihdit tai vastaava (Reliseal V 56)

i Kuljetusvauriot on ilmoitettava välittömästi kuljetusliikkeelle. Laittevauriot tai puutteet on ilmoitettava välittömästi HellermannTytonin asiakaspalveluun.

5.1 Reliseal V 56 asennus

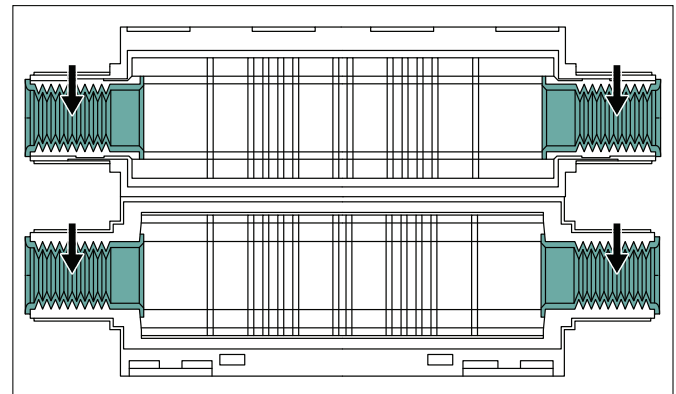
Toimi seuraavasti:

- 1 Kuori johdineriste kuvan mukaisesti ja kohdista johtimet.



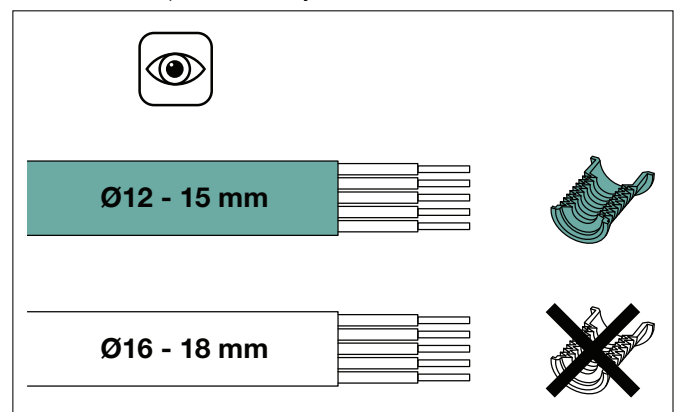
Kaapelin eristeen kuoriminen.

- 2 Aseta sovitetiivisteet jatkoskoteloon tai poista ne sieltä, kaapelin halkaisijasta riippuen.



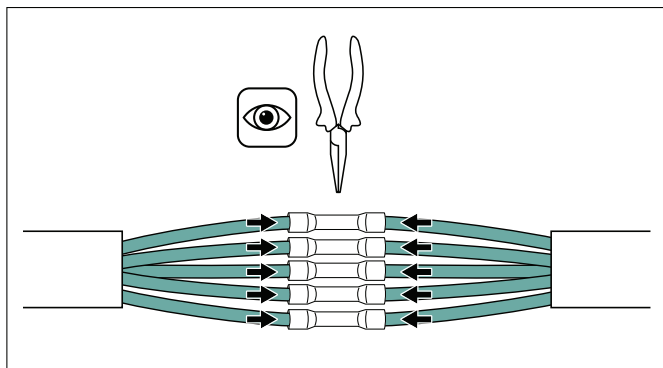
Sovitetiivisteiden asettaminen paikalleen.

- ▶ Valitse kaapelin halkaisijaa vastaavat sovitetiivisteet.



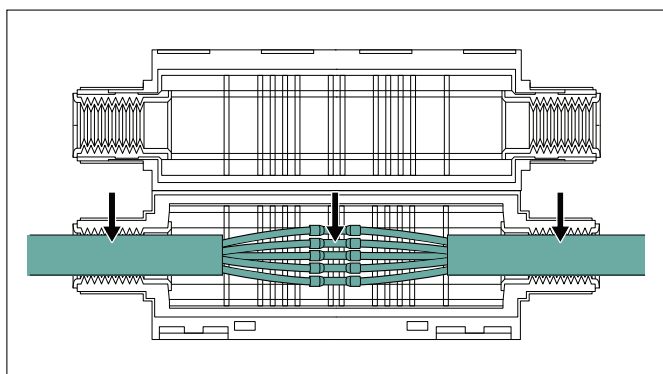
Sovitetiivisteiden valinta.

3 Liitä johtimet eristetyillä puristusliittimillä.



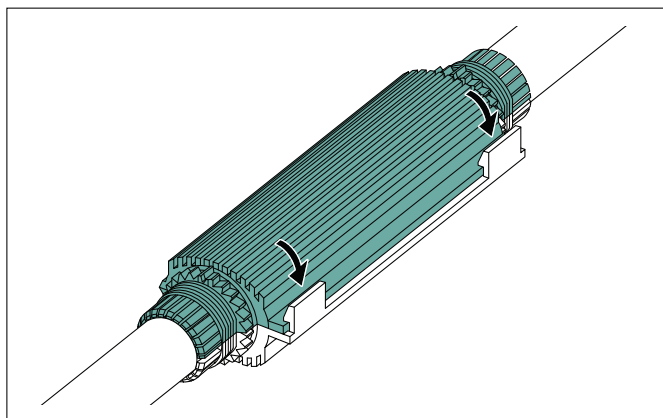
Johtimien liittäminen.

4 Aseta kytkentäliitin jatkoskotelon alaosaan.



Kaapelliitoksen asettaminen paikalleen.

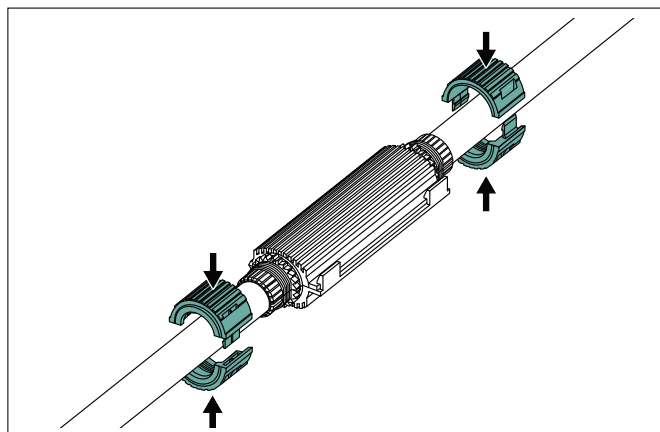
5 Sulje jatkoskotelo siten, että sen lukitukset napsahtavat kiinni.



Jatkoskotelon sulkeminen.

6 Aseta kierrettävä lukitus kaapelin päälle ja sulje.

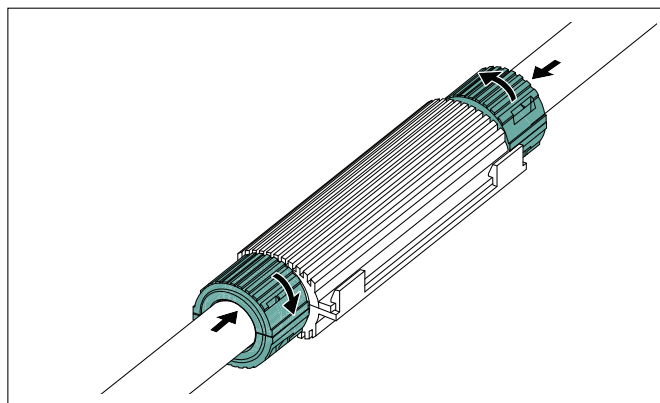
- Varmista, että kierteet osoittavat jatkoskotelon suuntaan.



Kierrettävän lukituksen sulkeminen.

7 Kiinnitä kierrettävä lukitus jatkoskoteloon.

- Kierrä lukitus tiukasti kiinni jatkoskoteloon.



Kierrettävän lukituksen kiinnittäminen.

- Tuote on asennettu.

GB

DE

FR

ES

PT

IT

NL

DK

NO

SE

FI

PL

CZ

HU

SI

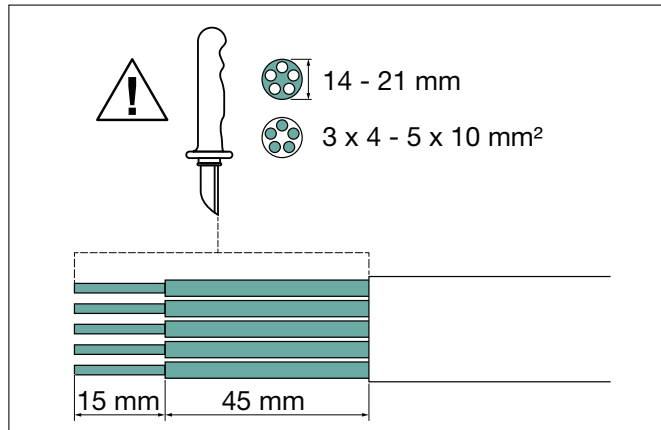
RO

TR

5.2 Reliseal V 510 asennus

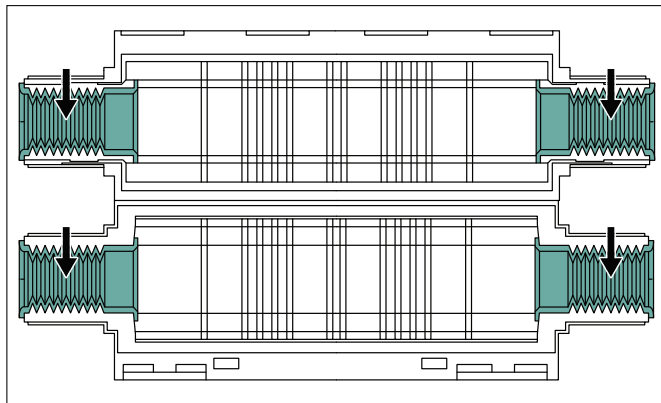
Toimi seuraavasti:

1 Kuori johdineriste kuvan mukaisesti ja kohdista johtimet.



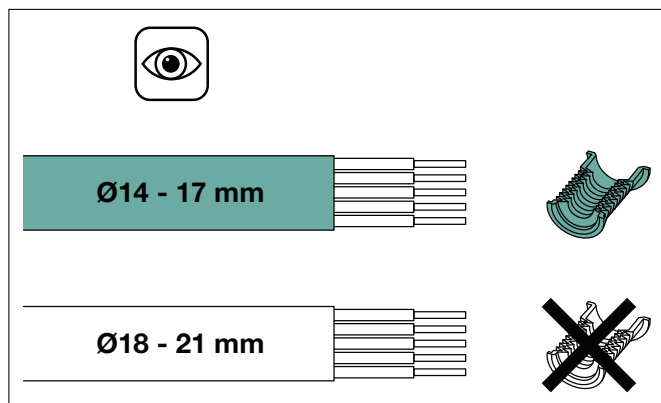
Kaapelin eristeen kuoriminen.

2 Aseta sovitetiivisteet jatkoskoteloon tai poista ne sieltä, kaapelin halkaisijasta riippuen.



Sovitetiivisteiden asettaminen paikalleen.

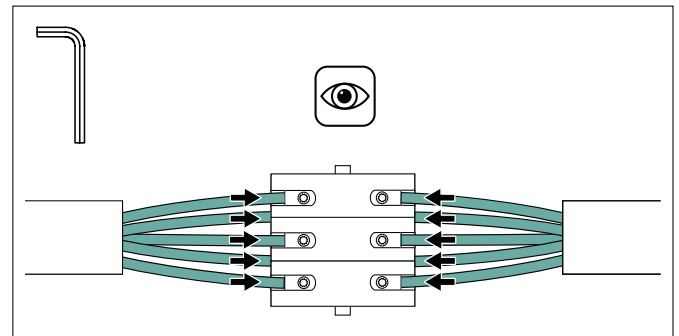
► Valitse kaapelin halkaisijaa vastaavat sovitetiivisteet.



Sovitetiivisteiden valinta.

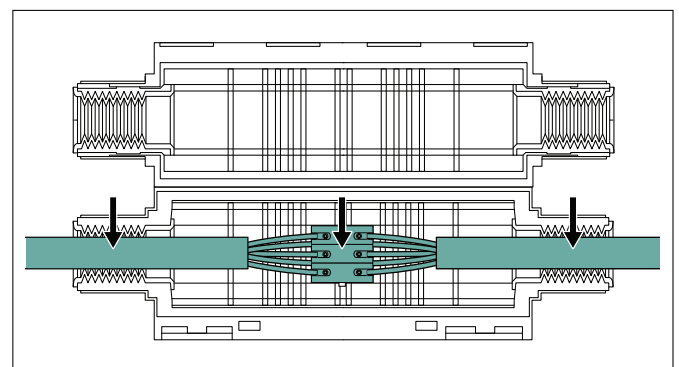
3 Liitä johtimet kytkentäliittimeen.

► Noudata 3 Nm:n vääntömomenttia.



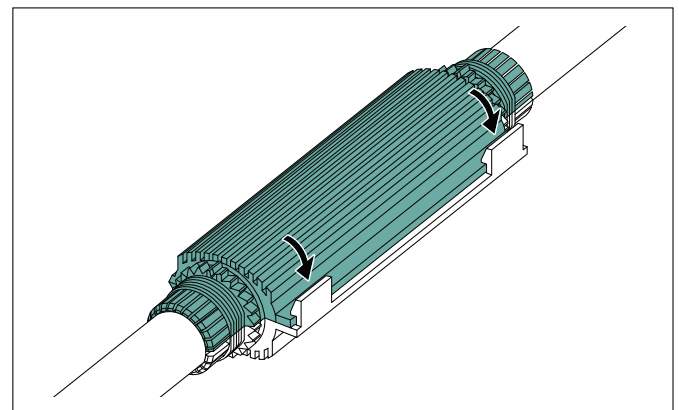
Johtimien liittäminen.

4 Aseta kytkentäliitin jatkoskotelon alaosaan.



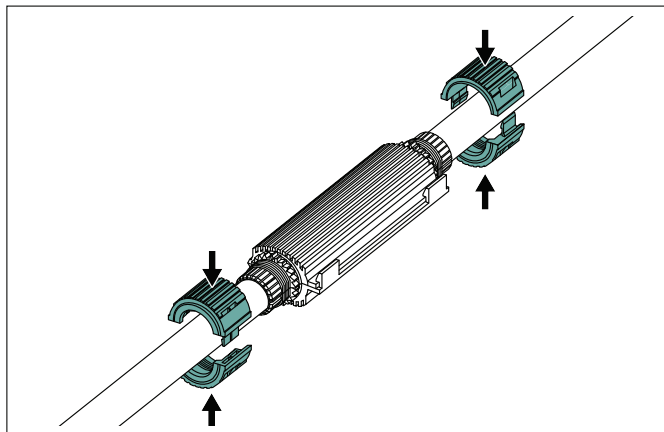
Kaapelliitoksen asettaminen paikalleen.

5 Sulje jatkoskotelo siten, että sen lukitukset napsahtavat kiinni.



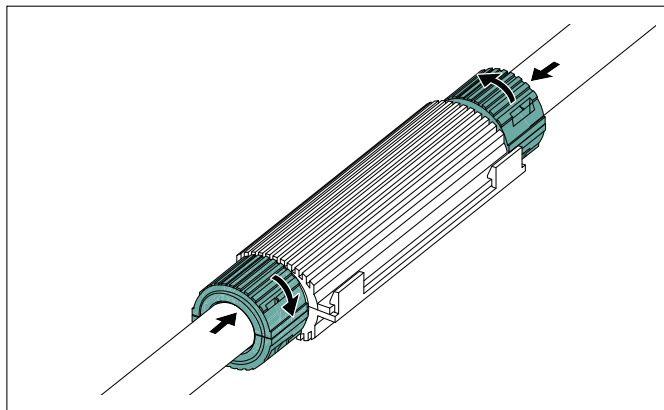
Jatkoskotelon sulkeminen.

- 6 Aseta kierrettävä lukitus kaapelin päälle ja sulje.
 ► Varmista, että kierteet osoittavat jatkoskotelon suuntaan.



Kierrettävän lukituksen sulkeminen.

- 7 Kiinnitä kierrettävä lukitus jatkoskoteloon.
 ► Kierrä lukitus tiukasti kiinni jatkoskoteloon.



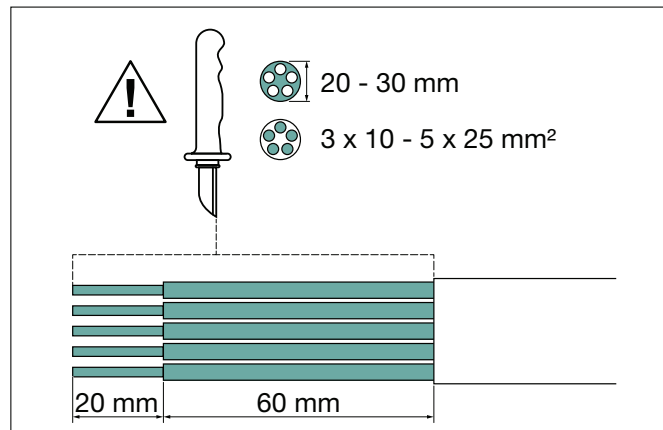
Kierrettävän lukituksen kiinnittäminen.

- Tuote on asennettu.

5.3 Reliseal V 525 asennus

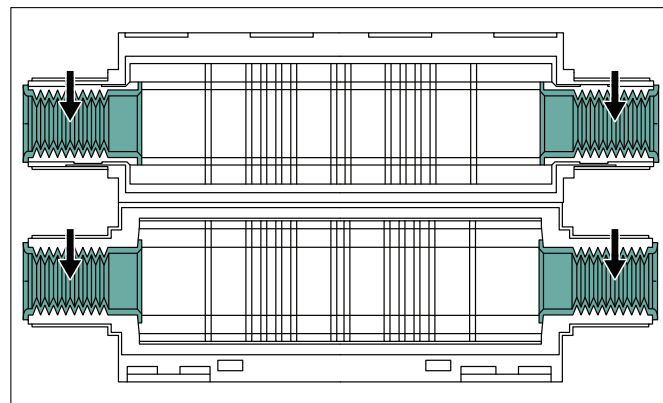
Toimi seuraavasti:

- 1 Kuori johdineriste kuvan mukaisesti ja kohdista johtimet.



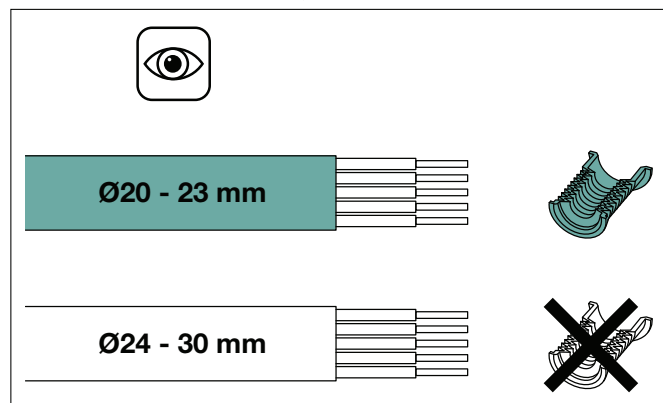
Kaapelin eristeen kuoriminen.

- 2 Aseta sovitetiivisteet jatkoskoteloon tai poista ne sieltä, kaapelin halkaisijasta riippuen.



Sovitetiivisteiden asettaminen paikalleen.

- Valitse kaapelin halkaisijaa vastaavat sovitetiivisteet.



Sovitetiivisteiden valinta.

GB

DE

FR

ES

PT

IT

NL

DK

NO

SE

FI

PL

CZ

HU

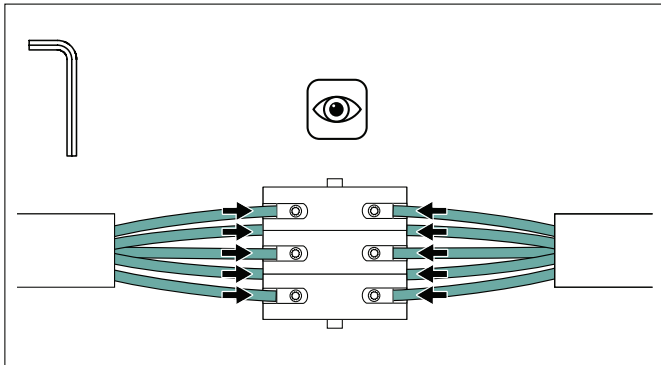
SI

RO

TR

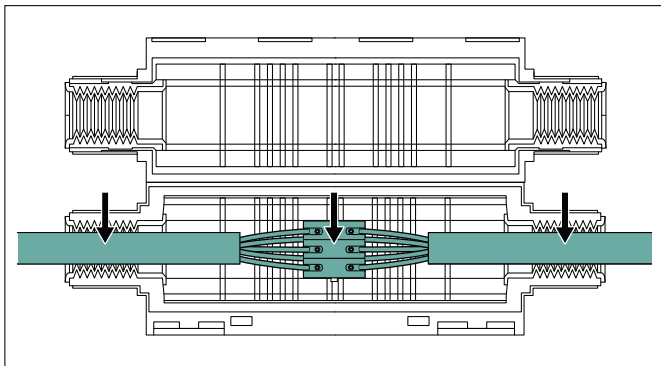
3 Liitä johtimet kytkentäliittimeen.

- Noudata 3 Nm:n vääntömomenttia.



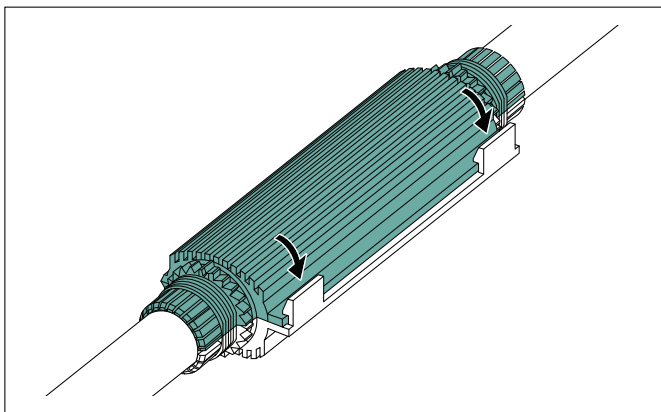
Johtimien liittäminen.

4 Aseta kytkentäliitin jatkoskotelon alaosaan.



Kaapelliitoksen asettaminen paikalleen.

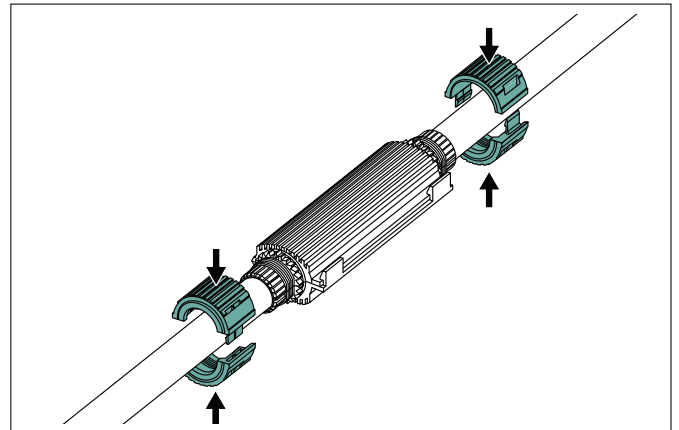
5 Sulje jatkoskotelo siten, että sen lukitukset napsahtavat kiinni.



Jatkoskotelon sulkeminen.

6 Aseta kierrettävä lukitus kaapelin päälle ja sulje.

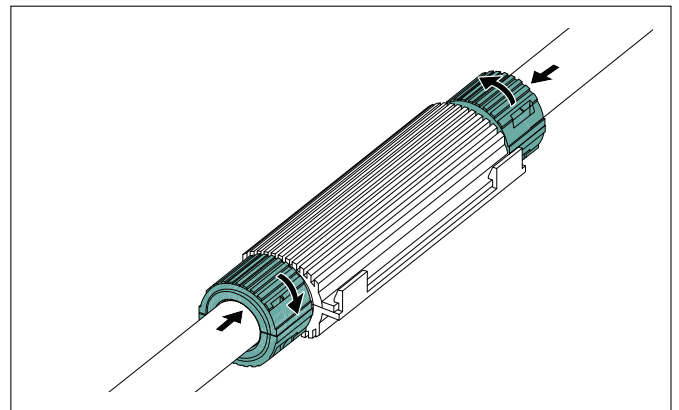
- Varmista, että kierteet osoittavat jatkoskotelon suuntaan.



Kierrettävän lukituksen sulkeminen.

7 Kiinnitä kierrettävä lukitus jatkoskoteloon.

- Kierrä lukitus tiukasti kiinni jatkoskoteloon.



Kierrettävän lukituksen kiinnittäminen.

- Tuote on asennettu.

6 Huolto


Tuote on huoltovapaa.

7 Käytöstä poisto

Asiallisesti ja käyttöohjeen mukaisesti käytettynä tuotetta voidaan käyttää lähes rajattomasti.

8 Hävittäminen

Käyttöehtojen mukaan ostajan tai käyttäjän on hävitettävä tuote lisävarusteineen asianmukaisella tavalla.

 Tämä tuote on valmistettu ympäristönsuojelun uusimpien standardien mukaisesti. Sen komponentit voidaan toimittaa lajiteltuina kierrätykseen.

- Noudata kansallisia materiaalien hävittämistä koskevia määräyksiä.
- Tuotetta ei saa hävittää talousjätteen mukana.
- Toimita tuote paikalliseen keräyspisteeseen tai kierrätyskeskukseen.
- Ota tarvittaessa yhteyttä paikallisiin viranomaisiin.

9 Tekniset tiedot

Ominaisuudet	
Kotelointiluokka	IP 68
Eristysominaisuus	> 1 kV
Vanhenemisenkestävyys	Kyllä
UV-kestävä	Kyllä
Säänkestävä	Kyllä
Varastointiaika	Rajoittamaton
Käyttölämpötila-alue	-20 °C – +90 °C
Käyttöalue	Sisätiloissa, ulkona, makeassa vedessä, maan alla ja asennuskanavissa

Reliseal V 56		
Pituus	190 mm	
Leveys	60 mm	
Korkeus	47 mm	
Kaapelin halkaisija	12–18 mm	
Johdinalue	min.	3 x 2,5 mm ²
	maks.	5 x 6 mm ²

Reliseal V 510		
Pituus	235 mm	
Leveys	69 mm	
Korkeus	49 mm	
Kaapelin halkaisija	14–21 mm	
Johdinalue	min.	3 x 4 mm ²
	maks.	5 x 10 mm ²

Reliseal V 525		
Pituus	310 mm	
Leveys	88 mm	
Korkeus	60 mm	
Kaapelin halkaisija	20–30 mm	
Johdinalue	min.	3 x 10 mm ²
	maks.	5 x 25 mm ²

Kaikki mitat ovat millimetreissä. Pidätämme oikeudet muutoksiin. Minimitilaukset (MOQ) saattavat poiketa pakkausten sisällöistä.

GB

DE

FR

ES

PT

IT

NL

DK

NO

SE

FI

PL

CZ

HU

SI

RO

TR